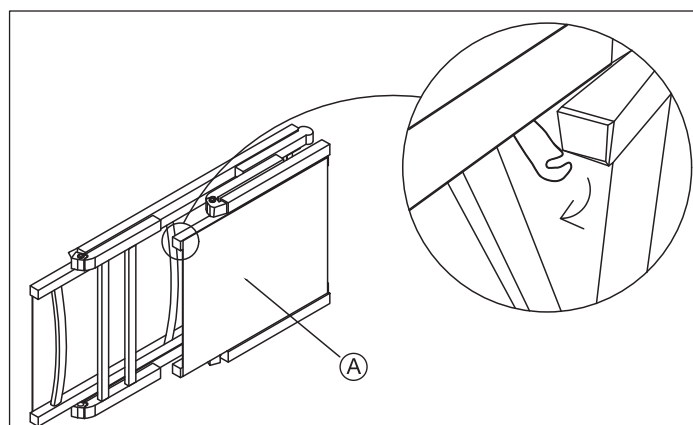
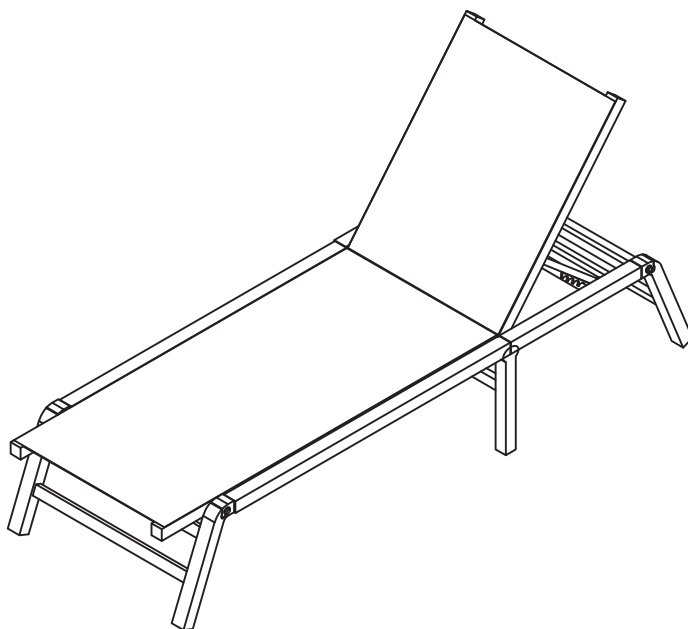
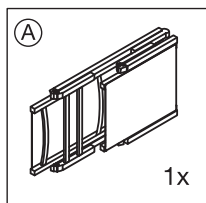


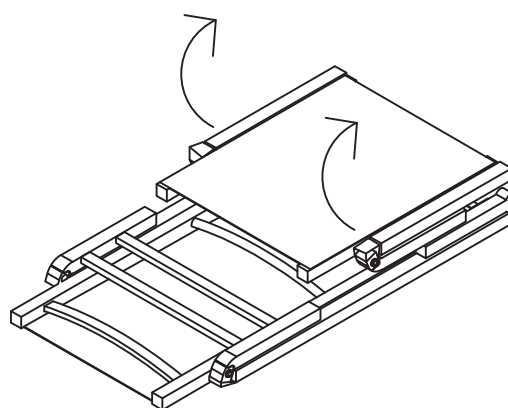


Lounge chair G21 Dixie foldable, aluminum

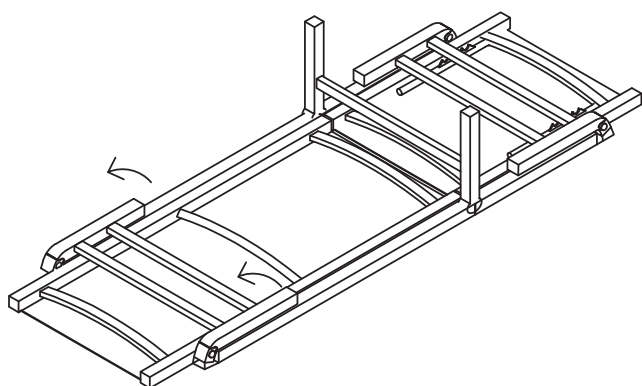


- EN Turn the hook at the bottom of the seat and fold down the backrest.
- DE Drehen Sie den Haken an der Unterseite des Sitzes und klappen Sie die Rückenlehne herunter.
- CZ Otočte háček ve spodní části sedáku a odklopte opěradlo.
- SK Otočte háčik v spodnej časti sedačky a sklopte operadlo.
- PL Obróć hak znajdujący się u dołu siedziska i złóż oparcie.
- HU Fordítsd el az ülés alján található kampót, és hajtsd le a háttámlát.
- HR Okrenite kuku na dnu sjedala i preklonite naslon.
- SL Obrnite kavelj na dnu sedeža in zložite naslonjalo navzdol.

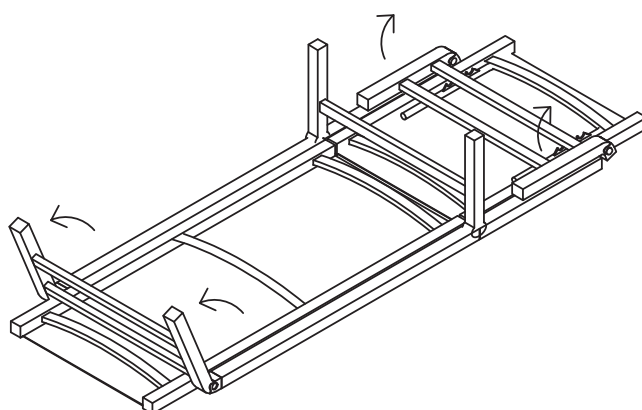
1



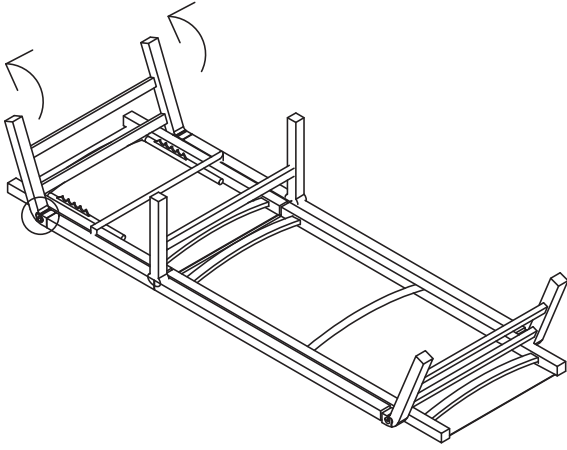
2



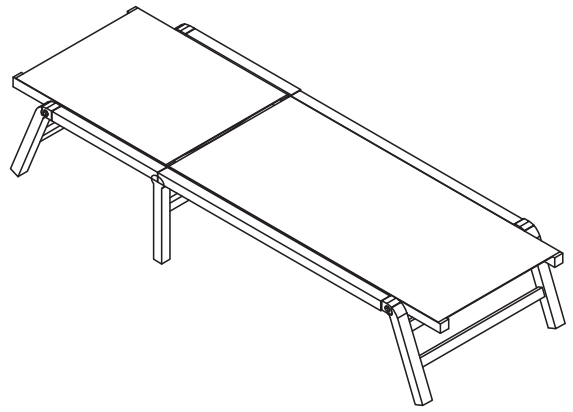
3



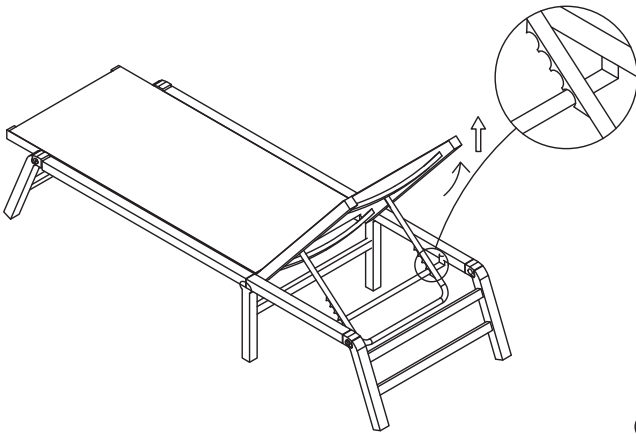
4



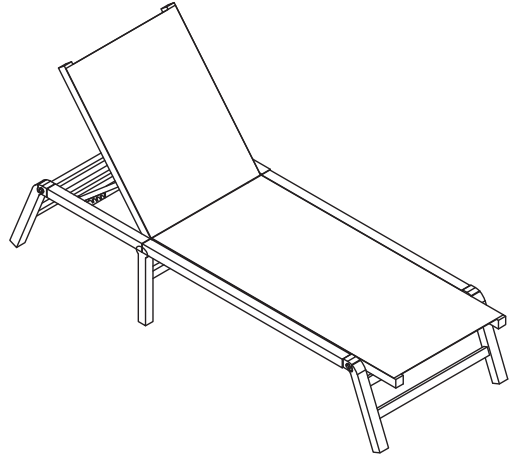
5



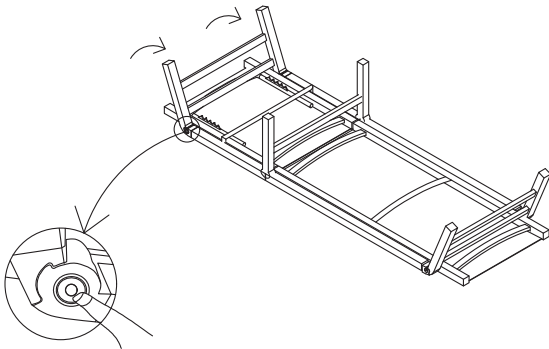
6



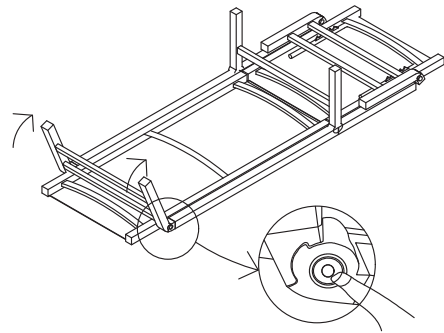
7



8



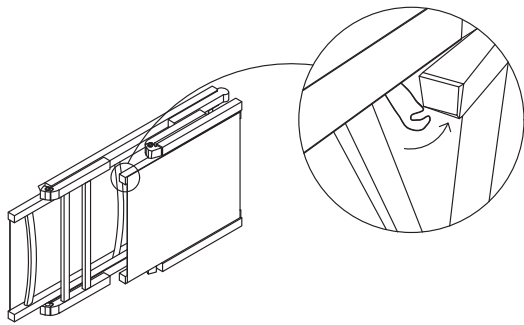
9



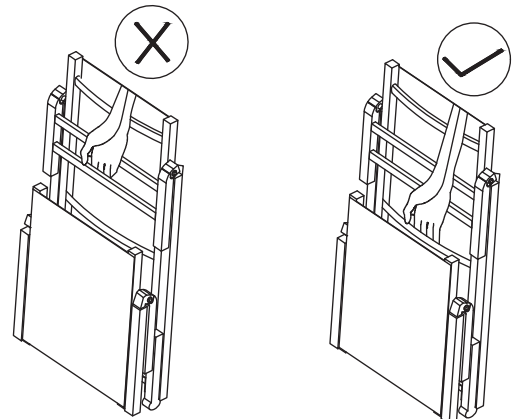
10

- EN** Press and hold the red button with your fingers to fold the lounger.
DE Zum Zusammenklappen der Liege den roten Knopf gedrückt halten.
CZ Stiskněte a podržte červené tlačítko pro složení lehátka.
SK Stlačte a podržte červené tlačidlo pre zloženie ležadla.
PL Aby złożyć leżak, naciśnij i przytrzymaj czerwony przycisk.
HU A nyugágy összehajtásához nyomja meg és tartsa lenyomva a piros gombot.
HR Pritisnite i držite crveni gumb za sklapanje ležaljke.
SI Pritisnite in držite rdeči gumb, da zložite ležalnik.

- EN** Press and hold the red button with your fingers to fold the lounger.
DE Zum Zusammenklappen der Liege den roten Knopf gedrückt halten.
CZ Stiskněte a podržte červené tlačítko pro složení lehátka.
SK Stlačte a podržte červené tlačidlo pre zloženie ležadla.
PL Aby złożyć leżak, naciśnij i przytrzymaj czerwony przycisk.
HU A nyugágy összehajtásához nyomja meg és tartsa lenyomva a piros gombot.
HR Pritisnite i držite crveni gumb za sklapanje ležaljke.
SI Pritisnite in držite rdeči gumb, da zložite ležalnik.



11



12

- EN** When folding the lounger up, turn the hook at the bottom of the seat and fix the backrest.
DE Beim Zusammenklappen der Liege drehen Sie den Haken an der Unterseite des Sitzes und befestigen die Rückenlehne.
CZ Při skládání lehátka otočte háček ve spodní části sedáku a zajistěte opěradlo.
SK Pri skladaní ležadla otočte háčik v spodnej časti sedadla a zaistite operadlo.
PL Aby złożyć leżankę, należy obrócić hak znajdujący się u dołu siedziska i zablokować oparcie.
HU A nyugágy felhajításakor fordítsa el az ülés alján található kampót, és rögzítse a háttámlát.
HR Prilikom sklapanja ležaljke, okrenite kuku na dnu sjedala i pričvrstite naslon.
SI Ko zlagate ležalnik navzgor, obrnite kavelj na dnu sedeža in pritrdite naslonjalo.